

# sovella

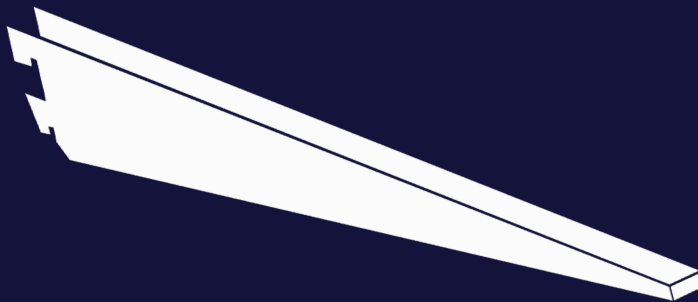
Sovella-säilytysjärjestelmä | Suositushinnasto

Säilytää  
kotisi  
aarteet.





"Nokkelista paloista syntyvät niin aikaa kuin kulutustakin kestävä ajattomat raamit kodin aarteille. Nöyrä ja aina muuttuva rakenne, jonka suorista linjoista yhdistyy reipasta pohjoismaista muotokieltä."



**sovella**

sovella.fi

# Osa suomalaisten kotien ihanaa arkea



"Mutkittavia puisia junanraiteita, työkalujen rivistöjä ja säilöttyjä metsän antimia. Arkea eri vuosikymmeniltä, ihanaa ja aitoa. Niistä ovat suomalaiset kodin aarteet tehty. Ajattomia perinteitä, jotka kaipaavat arvoisensa kumppanin. Sovella säilöö kotisi aarteet."

**Sovella** on **kotimainen kodin säilytysjärjestelmien** valmistaja. Olemme olleet kumppanina suomalaisten kotien uusien ja vanhojen aarteiden säilömisessä jo yli kuuden vuosikymmenen ajan.

Vankka, käytännöllinen rakenne ja ajaton muotoilu ovat huippulaadukkaiden Sovella-tuotteiden perusta. Kaikki tuotteemme saa liitettyä yhteen, ja niitä on helppo muokata tarpeidesi mukaan.

## Löydä ratkaisut omaan kotiisi

|  |       |
|--|-------|
| <b>Vaatehuone</b> - Unelmien säilö         | 4-5   |
| <b>Autotalli</b> - Kovan luokan säilöntään | 6-7   |
| <b>Eteinen</b> - Ihanan harmaata arkea     | 8-9   |
| <b>Varasto</b> - Multasormien kätköjä      | 10-11 |
| <b>Suunnittelu ja toteuttaminen</b>        | 12-15 |
| <b>Tuotetiedot</b>                         | 16-31 |

# unelmien vaatehuone

## Säilytysvinkit vaatehuoneeseen

1. Valitse vaatesäilytykseen 40 cm syvät hyllyt, sillä vaatteet vievät viikattuina sen tilan.
2. Jätä hyllyväliksi noin 30 cm, etteivät vaatepinat tule liian korkeiksi.
3. Vaatepinon yläpuolelle kannattaa jättää vähintään 10 cm nostovaraa ennen seuraavaa hyllyä.

**Kuvan  
kokoonpano**

**1442 €**  
(sis. alv 25,5 %)



Lyhennettävän lankahyllyn voi sovittaa sellaisiinkin väleihin, joihin tavalliset hyllyt eivät leveysuunnassa mahtuisi.



Pyykkitelineen avulla saat rakennettua tehokkaan tilan vaatehuollolle. Kun telineessä ei ole pyykejä kuivumassa, sen voi nostaa pois tieltä joko ylä- tai ala-asentoon.



**“Naulakkoon kiinnitettävissä housunkannattimissa housut, hameet ja vaikkapa pöytäliinat säilyvät sileinä ja käyttövalmiina, koska niitä ei tarvitse laskostaa.”**

Unelmien vaatehuoneessa ei ole sukkiä lattialla, ei housuja ja paitoja tuolin selkämyksillä, ei kaatuilevia ja pursuilevia vaatepinoja hyllyillä. Unelmien vaatehuoneessa vaatteille, kengille, laukuille ja asusteille on kaikille oma paikkansa, jolloin töihin ja juhliin tai vaikka matkalle lähtö helpottuu. Tee vaatehuoneestasi unelmiesi tila, hyödynnä jokainen sentti tarkasti ja varmista aarteillesi turvallinen säilytys.

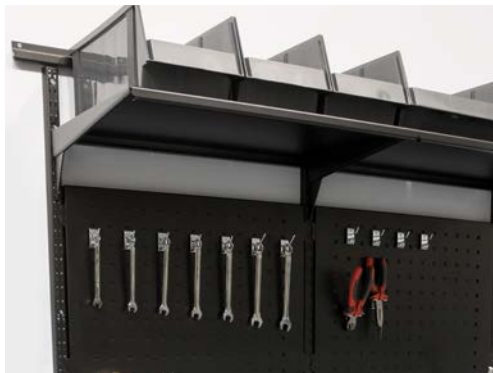
Hämmästy, miten paljon vaatteita, kenkiä ja laukuja saat säilöttyä pienessä tilassa, kun valitset oikeat hyllyt, korit, tangot ja naulakot.

**Suunnittele itse osoitteessa:** [3dplanner.sovella.fi](https://3dplanner.sovella.fi)



**Kuvan  
kokoonpano**

**800 €**  
(sis. alv 25,5 %)



Reikälevyyn on saatavana laaja valikoima erilaisia koukkuja työkalujen ja tarvikkeiden säilyttämiseen.



Yhteen rengastelineeseen mahtuu kaksi rengasta. Voit asentaa useampia telineitä vierekkäin tai päällekkäin.

**“Erittäin raskaita kuormia säilöessäsi voit lisätä teräshyllyjen kantavuutta kaksinkertaiseksi hyllyn lisätuilla. Näin saat tukevuutta esim. painavien rakennustarvikkeiden ja maalipurkkien varastointiin.”**



Oletko retkeilevä kaupungin kalamies, joka kaipaa kalastus- ja erävälineille säilytystilaa, urbaani tuunaaja, joka haluaa virittää harrastetilansa tavarat ja tarvikkeet uuteen uskoon, tai paljon eri tarpeisiin soveltuvaa säilytystilaa kaipaava autotaliin omaava aktiiviliikkuja?

Jos tunnistat itsesi kuvauksesta, niin nyt olet löytänyt etsimäsi – Sovella-säilytysjärjestelmä taipuu kaikkeen tähän ja kestää kovaakin kulutusta.

Suunnittele ja varusta autotalin säilytysjärjestelmä, harrastetilän säilytysratkaisu tai oma Man Cave toiveidesi mukaiseksi – juuri sellaiseksi mistä ennen olet tohtinut vain haaveilla.

**Suunnittele itse osoitteessa:** [3dplanner.sovella.fi](https://3dplanner.sovella.fi)



# Kovan luokan säilyntään



## Säilytysvinkit autotalliin

1. Säilöessäsi tavaroita laatikoissa, sopiva hyllyn syvyys on 30-40 cm, sillä useimmat muoviset varastolaatikot ovat n. 30 cm syviä.
2. Pienten tavaroiden, kuten teippirullien, ruuvilaatikoiden ja sekalaisen pientarvikkeiden säilyttämiseen sopivat laatikkolistat ja ottolaatikot.
3. Erilaiset harrastusvälineet ja ns. kausitavarat mahtuvat paremmin 50-60 cm syviin hyllyihin.

# Ihannon härnäaata arkea



## Säilytysvinkit eteiseen

1. Jätä kenkähyllyn alle tilaa ainakin 15 cm, jotta sen alta pääsee pyyhkimään lattiaa.
2. Käytä kenkähyllyn kurakaukaloa, joka kerää enimmäkseen liat ja estää lian ja hiekan tippumisen alemmalla tasolla olevien kenkien päälle.
3. Pienissä ja ahtaissa tiloissa kätevä apu on syvyysuuntainen vaateripustin, jonka avulla saat henkarissa olevat vaatteet mahtumaan alle 50 cm syvään tilaan.



**Kuvan  
kokoonpano**

**566 €**  
(sis. alv 25,5 %)



Lankakoria voi myös käyttää kenkähyllynä, koska siitä menee liika läpi ja lattialle, jolloin siivoaminen on helpompaa.



Ulosvedettävä vetokori on erityisen kätevä eteisessä pipojen, hanskojen, lakkien ja huivien säilytyksessä.



**"Avainniput, heijastimet, taskulamput ja muut eteisen pientarvikkeet säilöt naulakon päälle sopivassa lokerossa tai U-hyllyssä."**

**K**umppareita, kenkiä, kurapukuja, korkkareita, takkeja, huiveja, pipoja, lippiksiä, hanskoja, toppiksia, laukkuja, avainnippuja ja koiran hihna sulassa sovussa ihanan harmaan arjen eteisessä.

Miten mukavaa onkin tulla ja mennä, kun eteinen on hyvässä järjestyksessä. Aikaa ei kulu tavaroiden etsimiseen vaan kaikki on aina paikoillaan ja valmiina käyttöön. Siisti eteinen elää mukana ihanan harmaan arjen kiireissä, huomaamattomana, niin kuin kaikilla tarpeellisilla ja hyödyllisillä asioilla on tapana. Lähteminen helpottuu, kun vaatteet ja kengät löytyvät omilta paikoiltaan. On mukavampi tulla kotiinkin, kun eteinen ei näytä aitajuoksuradalta.

**Suunnittele itse osoitteessa:** [3dplanner.sovella.fi](https://3dplanner.sovella.fi)



Teräshyllyjä löytyy 20-60 cm syvyisinä, joka tilaan ja tarpeeseen sopivana.



Säilö likaiset tavarat rei'itetyllä teräshyllyllä, jolloin lika pääsee vapaasti tippumaan lattialle helpottaen siivousta.



**“Teräslankakoria voi jatkaa usean jakson leveydeltä ja jakaa pienempiin lokeroihin irrallisella korin jakajalla.”**

**K**odin tärkeille harrastetavaroille tarvitaan säilytystilaa. Sovellan ansioista varastosi muuttuu tilaihmeeksi, multasormien kätköksi, jonne mahtuvat niin puutarhavälineet, työkalut, multasäkit, ruukut, marjastus- kuin sienestysvälineetkin.

Sovella oma varastosi kuten haluat: koukut, listat, hyllyt, korit, reikälevyt, kannattimet, niistä rakennat oman kätkösi, joka joustaa, kasvaa, muuttuu – aivan kuten sinun varastointitarpeesi eri vuodenaikoina ja elämänvaiheissa. Pidä puutarhatyökalut hyvässä järjestyksessä talven yli ja käden ulottuvilla keväällä, kun niitä taas tarvitaan.

**Suunnittele itse osoitteessa:** [3dplanner.sovella.fi](https://3dplanner.sovella.fi)



# Multasormien kätöksiä



## Säilytysvinkit varastoon

1. Puutarhavälineet ja työkalut pysyvät paikoillaan ja saatavilla reikälevyyn kiinnitetyillä koukuilla.
2. Pienten tavaroiden säilyttämiseen sopivat laatikkolistat ja laatikot.
3. RST-hyllyt (ruostumaton teräs) eivät ruostu kosteassa tilassa, kuten esimerkiksi kylmässä puutarhavajassa.

# Säilytysjärjestelmän suunnittelun ABC

**Sovella-säilytysjärjestelmän** suunnittelu on helppoa ilmaisella **3D Planner työkalulla** tai perinteisesti suunnittelemalla ruutupaperille ja käyttämällä hyväksi säilytysjärjestelmän suunnittelun ABC-ohjeita.

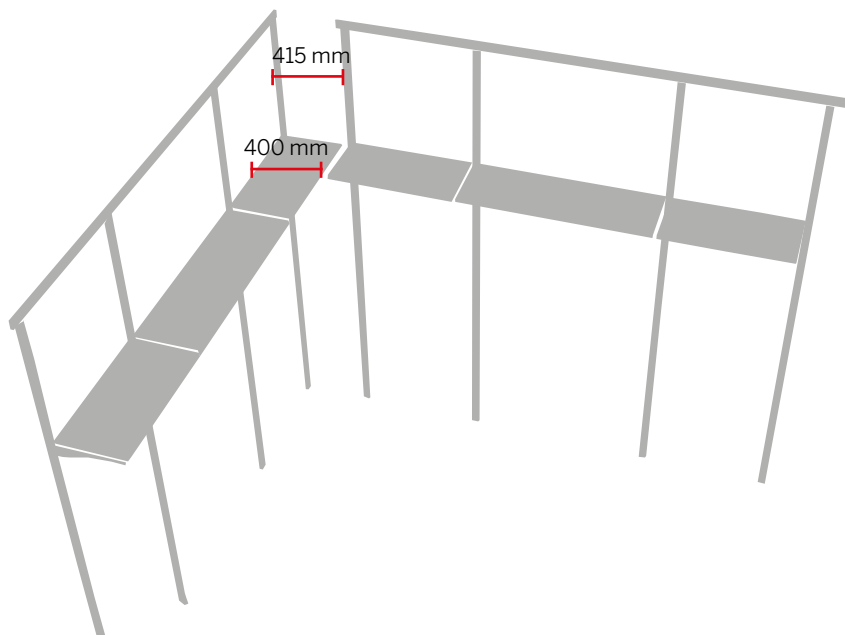
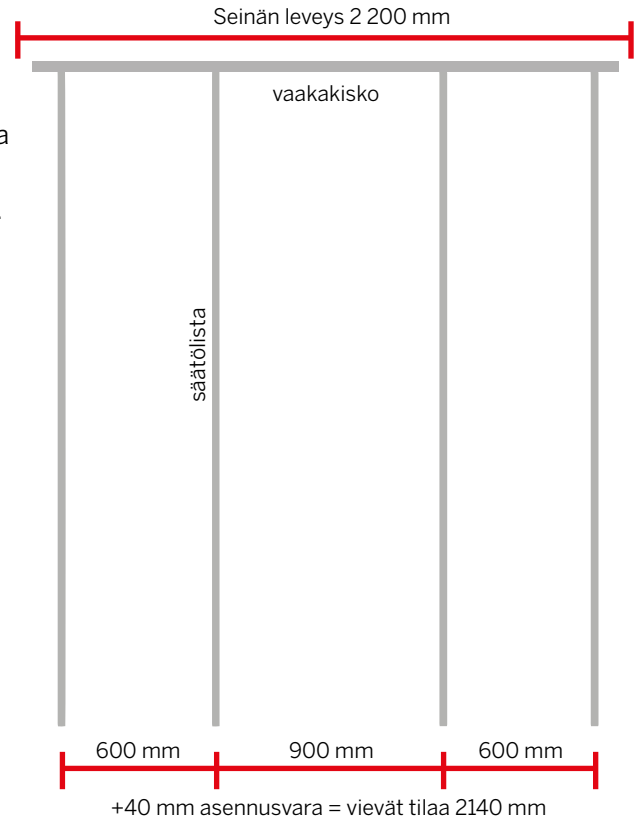
A

## Mittaa seinä ja valitse vaakakiskot

Mittaa huolellisesti kalustettavan tilan seinien leveys ja korkeus. Tässä vaiheessa kannattaa ottaa huomioon myös mahdolliset ikkunat, putket ja seinän materiaali. Valitse leveyteen sopivat vaakakiskot. Huomaa, että vaakakiskon voi lyhentää seinän mittaiseksi.

## Jaksota tila säätölistoilla

Jaksota seinä 600 mm tai 900 mm jaksoihin sopivan korkuisilla säätölistoilla. Säätölistoja on saatavissa seitsemässä eri korkeudessa (150 mm – 2 500 mm), joten voit kalustaa minkä korkuisen tilan tahansa. Varmista, että otat huomioon 40 mm asennusvaran. Asennusvara tarvitaan, koska hyllyjen mitoitus on säätölistan keskeltä keskelle.



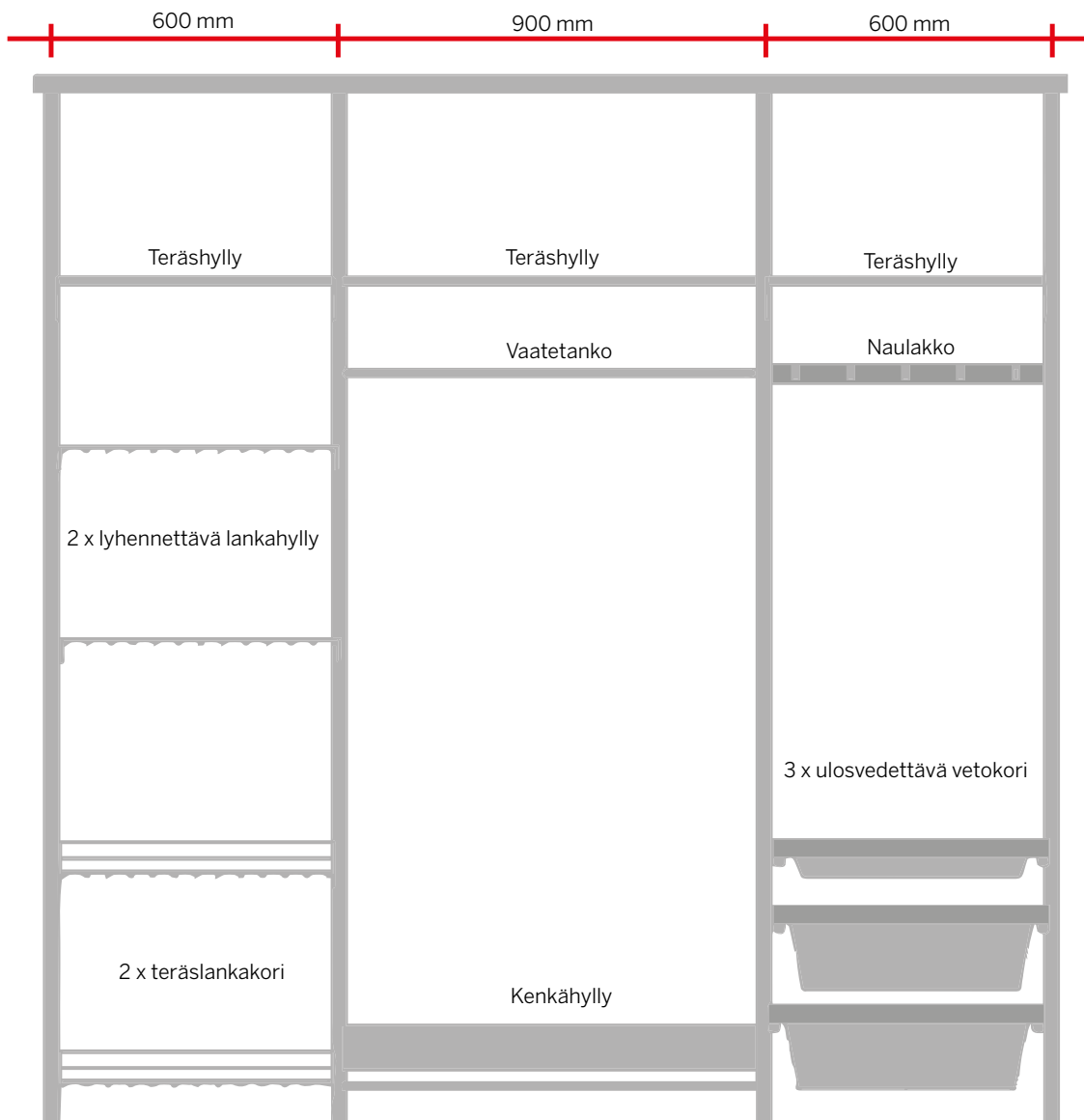
B

## Huomioi kulmaratkaisuissa

Kulmaratkaisun suunnittelussa ota huomioon säätölistan (15 mm) ja hyllyn vaatima tila. Esim. 400 mm syvä hylly vie säätölistaan asennettuna tilaa 415 mm syvyys suunnassa, joten ensimmäinen säätölista voidaan sijoittaa 415 mm päähän nurkasta.



**Sovella 3D Planner** on helpoin tapa suunnitella säilytysjärjestelmäsi. Se hoitaa tilasi jaksotuksen puolestasi ja näyttää suunnitelmasi ajantasaisena ruudulla. Se laatii jopa valmiin kauppallistan suositushintoineen. **Aloita tilasi suunnittelu:** [3dplanner.sovella.fi](https://3dplanner.sovella.fi)



### Varustele tarpeesi mukaan

Suosittellemme ylähyllyksi 500 mm syvää hyllyä, jolloin sinne mahtuu hyvin matkalaukut ja muut enemmän tilaa vievät tavarat.

Sijoita vaaketangot nurkkiin, niin hyödynnät säilytystilan tehokkaasti. Asenna vetokorit alimmaisiksi, max. 4 kpl päällekkäin: reunan yli on hankala kurkotella, jos se on yli rinnan korkeudella. Sijoita vetokorin päälle pölysuojaksi teräshylly.

Valitse kengille joko kenkähyllyt tai lankakorit. Lika pääsee tippumaan molemmista lattialle helpottaen siivousta.

# Näin asennat Sovella-säilytysjärjestelmäsi

Yksinkertaisten kuvallisten asennusohjeiden ansiosta Sovella-säilytysjärjestelmä on helppo asentaa ja koota itse. Sen kiinnittämiseen riittävät tavallisimmat työkalut. Muistathan kuitenkin ottaa huomioon seinän materiaalin, sillä tämä saattaa vaikuttaa tarvittaviin kiinnitystarvikkeisiin.

## 1 Aloita seinäkiinnikkeen valinnalla

### A. Puuseinä

Kiinnitys koolauksen kohdalle 4 x 50 uppokantaruuveilla.

### B. Betoni- ja tiiliseinät

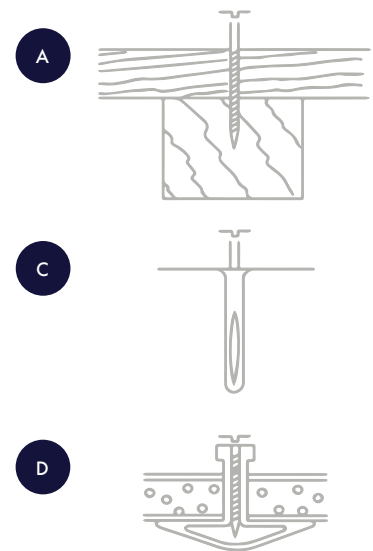
Kiinnitys nailontulpalla ja 4 x 50 uppokantaruuveilla.

### C. Harkko- ja Siporex seinät

Kiinnitys kevytbetonitulpalla ja 4 x 50 uppokantaruuveilla.

### D. Erittäin kevytrakenteiset seinät

Kiinnitys levyankkureilla tai läpipulttauksella. Suosittelemme suoraan runkoon kiinnittämistä.



Mainitut seinäkiinnikkeet ovat suosituksia, eivätkä kuulu Sovellan tuotevalikoimaan.

Suunnittele tarpeisiisi sopiva säilytysjärjestelmä

# Sovella 3D Plannerilla



Alkuun päästäksesi tarvitset vain tilasi mitat eli leveyden, syvyyden ja korkeuden.

**Aloita suunnittelu osoitteessa:**  
[3dplanner.sovella.fi](https://3dplanner.sovella.fi)

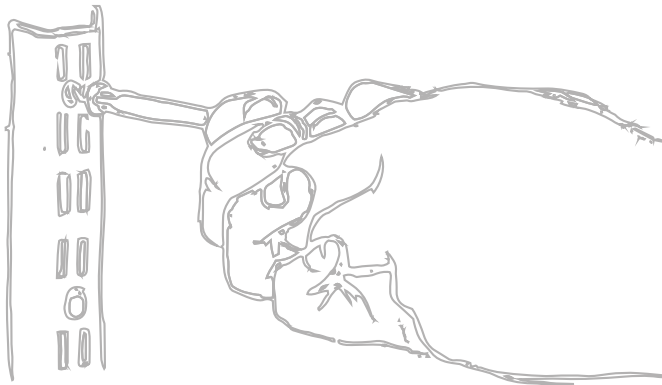
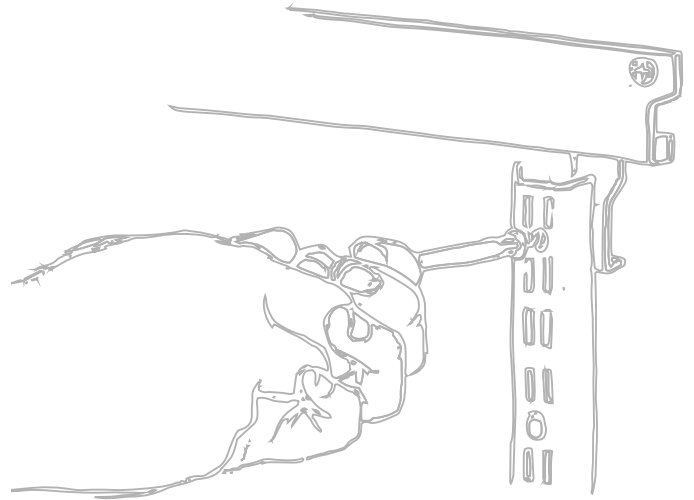
sovella

### A. Kiinnitä säätölistat vaakakiskoon

Kiinnitä vaakakisko seinään. Käytä apuna vatupassia. Vaakakisko helpottaa asentamista ja mahdollistaa järjestelmän kiinnittämisen seinän runkorakenteeseen.

Säätölista kiinnitetään paikoilleen helan avulla. Pujota hela paikoilleen vaakakiskoon ja liuta se sopivaan kohtaan.

Kiinnitä säätölista helaan pakkauksen mukana tulleilla ruuveilla. Tämän lisäksi, kiinnitä säätölista muutamasta kohdasta seinään. Katso oikean seinäkiinnikkeen valinta viereiseltä sivulta.



### B. Kiinnitä säätölistat suoraan seinään

Voit myös vaihtoehtoisesti kiinnittää säätölistat ruuveilla suoraan seinään käyttäen kullekin seinämateriaalille soveltuvia kiinnitystarvikkeita.

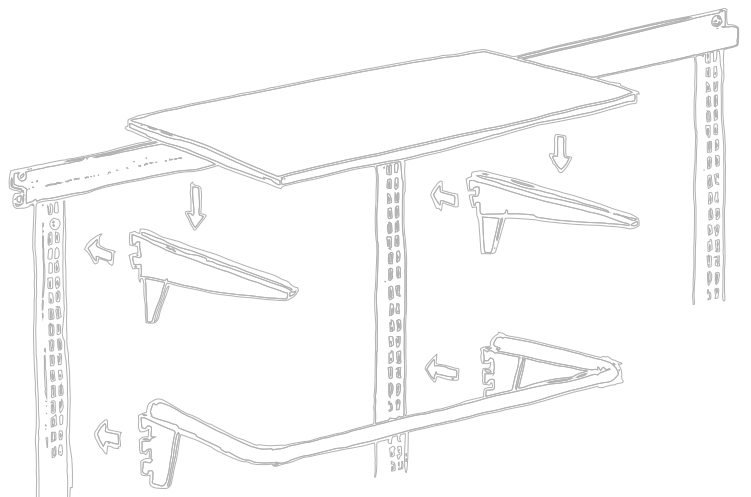
Aseta säätölistat joko 603 mm tai 903 mm etäisyydelle toisistaan (säätölistan keskeltä keskelle).

Voit käyttää etäisyyden mittaamisessa apuna esimerkiksi naulakkoa.

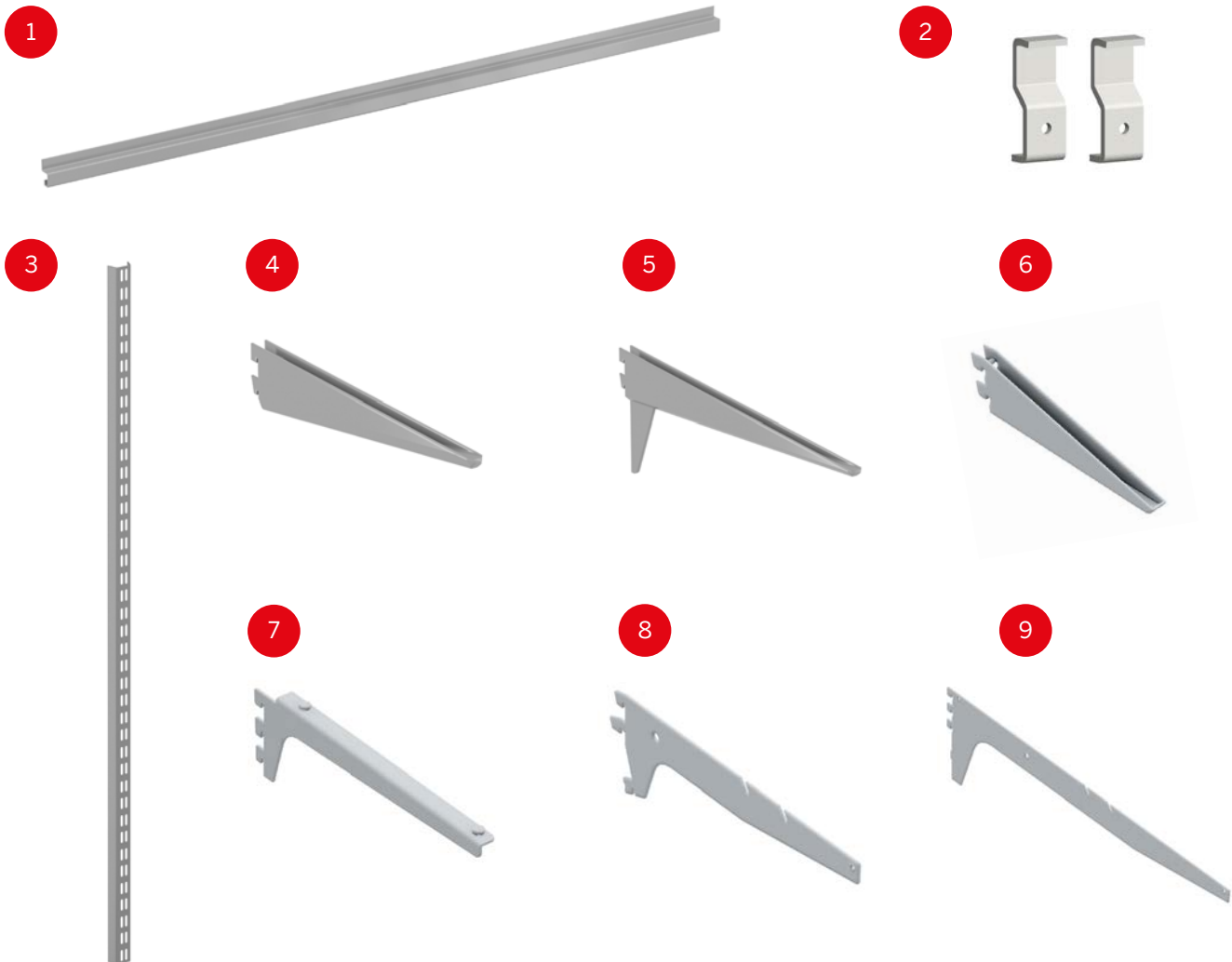
### Asenna valitsemasi osat

Varustele säilytysjärjestelmäsi käyttötarkoituksen mukaan.

Hyllynkannattimet, joiden varaan hyllyt ja korit asennetaan, kiinnitetään säätölistoihin. Muut lisätarvikkeet, kuten tangot, naulakot, reikätaustat, laatikkolistat, rengastelineet ja harrastusvälineiden kannatinpari asennetaan suoraan säätölistoihin.



# Vaakakiskot, säätölistat ja hyllynkannattimet



| Tuote-numero | VAAKAKISKOT                   | Koko mm | Kantavuus kg | Hinta € valkoinen | Hinta € harmaa ja musta |
|--------------|-------------------------------|---------|--------------|-------------------|-------------------------|
| 110917       | Vaakakisko + 3 kpl heloja * 1 | 1350    | 150 kg/jm    | 25,80             | 28,25                   |
| 110918       | Vaakakisko + 3 kpl heloja *   | 2250    | 150 kg/jm    | 30,35             | 33,40                   |
| 853016       | Lisähelat 2 kpl 2             | -       | -            | 9,10              | 9,10                    |

\* Sisältää säätölistan kiinnityshelat, ruuvit, peitetulpat ja asennusohjeet.

| Tuote-numero | SÄÄTÖLISTAT  | Korkeus mm | Hinta € valkoinen | Hinta € harmaa ja musta |
|--------------|--------------|------------|-------------------|-------------------------|
| 001546       | Säätölista 3 | 150        | 3,80              | 4,25                    |
| 001554       | Säätölista   | 500        | 4,65              | 5,05                    |
| 001589       | Säätölista   | 1000       | 7,15              | 7,75                    |
| 001597       | Säätölista   | 1500       | 10,25             | 11,25                   |
| 001619       | Säätölista   | 2000       | 13,25             | 14,50                   |
| 110943       | Säätölista   | 2250       | 14,85             | 16,35                   |
| 001627       | Säätölista   | 2500       | 16,25             | 17,95                   |

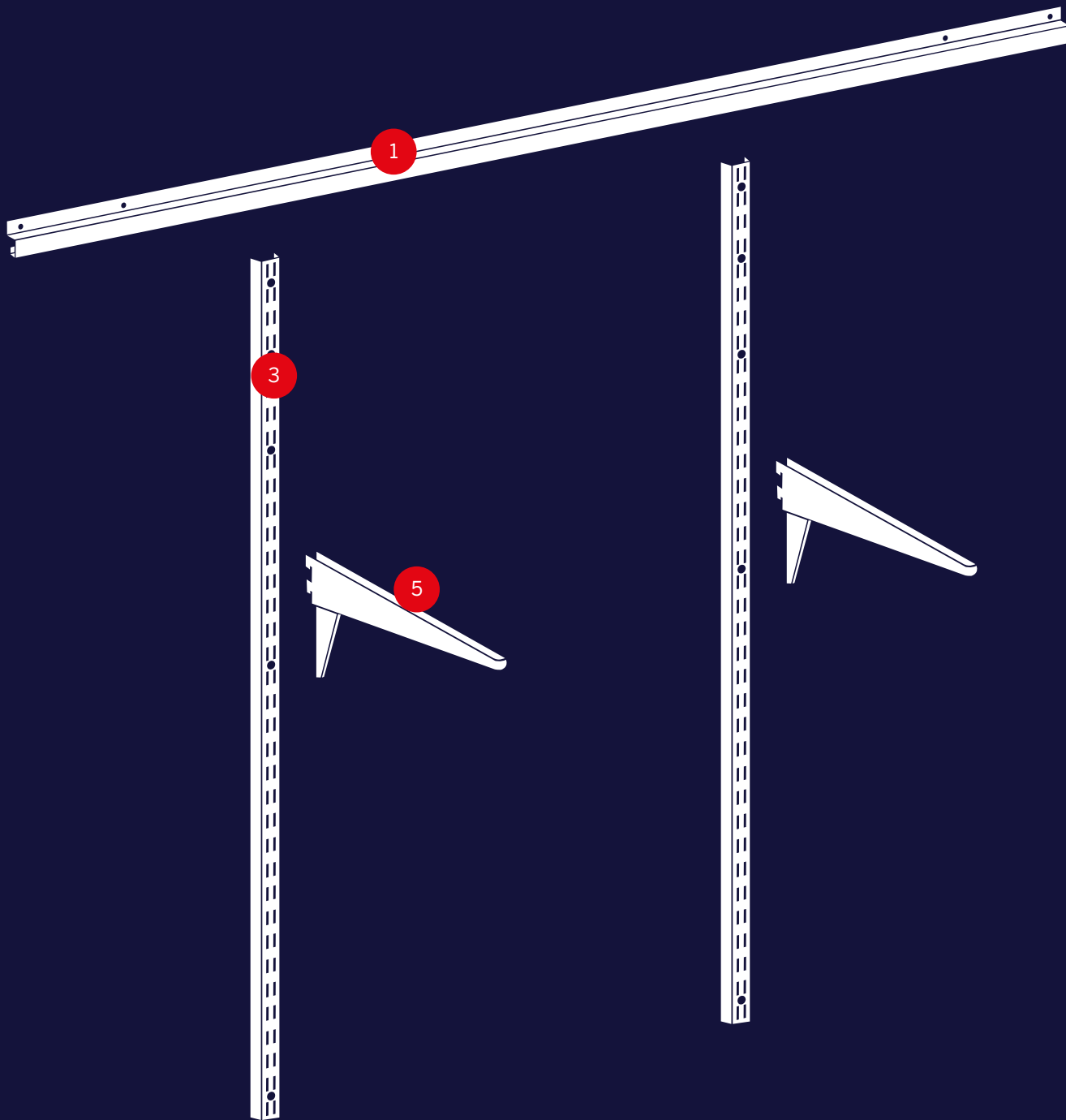
| Tuote-numero | HYLLYNKANNATTIMET           | Koko mm | Kantavuus kg | Hinta € valkoinen | Hinta € harmaa ja musta |
|--------------|-----------------------------|---------|--------------|-------------------|-------------------------|
| 001961       | Kannatin 4                  | 150     | 120          | 3,45              | 3,85                    |
| 001988       | Kannatin                    | 200     | 100          | 4,40              | 4,70                    |
| 001996       | Kannatin                    | 250     | 80           | 4,55              | 4,95                    |
| 002003       | Kannatin                    | 300     | 70           | 4,85              | 5,35                    |
| 002011       | Kannatin                    | 350     | 60           | 5,75              | 6,20                    |
| 001678       | Kannatin, vahvistettu 5     | 400     | 120          | 7,85              | 8,55                    |
| 001686       | Kannatin, vahvistettu       | 450     | 100          | 8,65              | 9,50                    |
| 001694       | Kannatin, vahvistettu       | 500     | 80           | 9,30              | 10,30                   |
| 001708       | Kannatin, vahvistettu       | 550     | 70           | 10,25             | 11,25                   |
| 001759       | Kannatin, vino 22° 6        | 300     | 70           | 7,15              | 7,80                    |
| 501190       | Lasihyllyn kannatinpari 7   | 270     | 40           | 39,30             | 43,15*                  |
| 558206       | Kannatinrunko, suora/vino   | 300     | 60           | 7,60              | 8,40                    |
| 002020       | Kannatinrunko, suora/vino 8 | 400     | 60           | 10,60             | 11,55                   |
| 558222       | Kannatinrunko, suora 9      | 500     | 100          | 14,65             | 16,05                   |
| 558249       | Kannatinrunko, suora        | 600     | 120          | 16,65             | 18,30                   |

\* Ei saatavilla mustana



# Miten osat asettuvat?

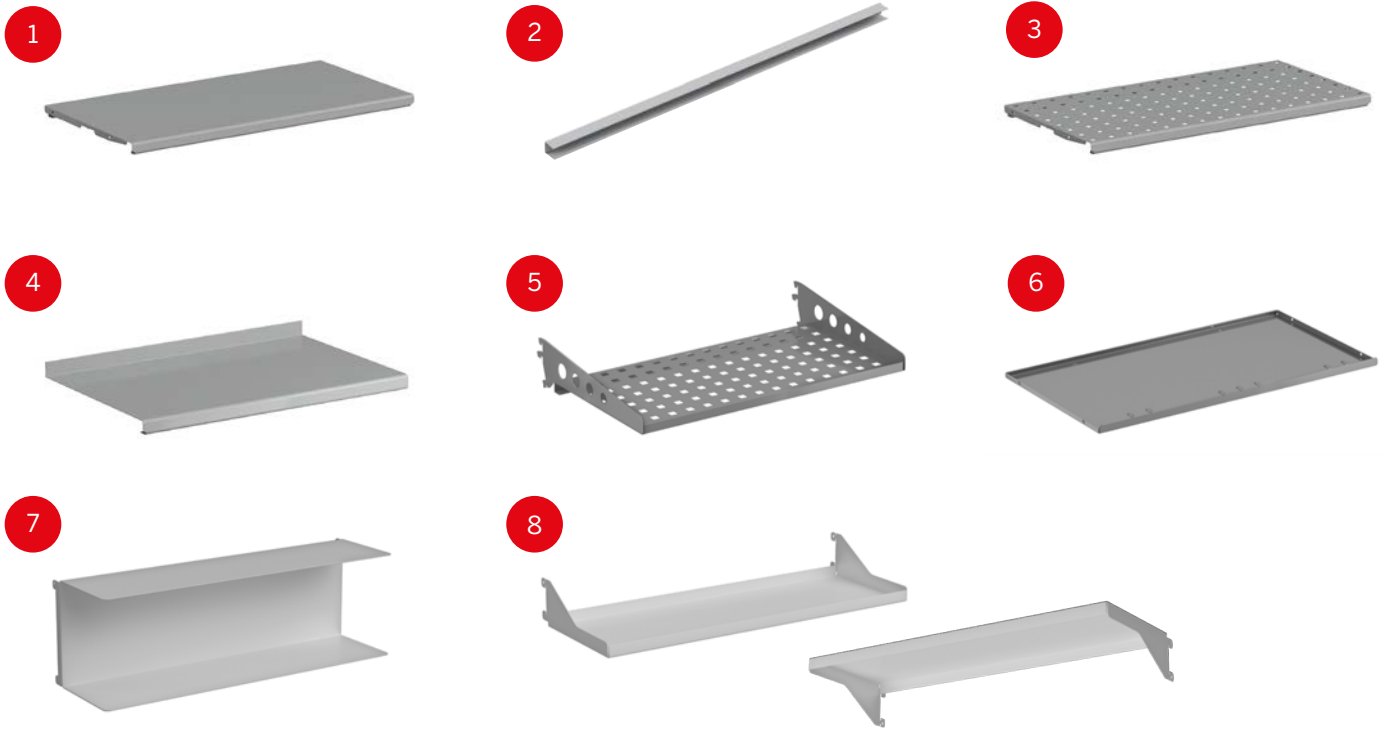
Kattavat tuotetiedot ja kuvaukset  
tuotteiden käyttömahdollisuuksista  
löydät nettisivuiltamme: [sovella.fi](https://www.sovella.fi)



Sovella-säilytysjärjestelmän osia saa **valkoisena** (värikoodi -21), **harmaana** (värikoodi -38) ja **mustana** (värikoodi -18). Lisää värikoodi tuotenumeron loppuun, esimerkiksi 002003-21. -51 loppuiset tuotteet ovat aina sinkittyjä. Näiden tuotteiden hinta on ilmoitettu "Hinta € valkoinen" -sarakkeessa. Kaikki hinnat sisältävät ALV 25,5%.



# Hyllyt, kenkähyllyt ja kurakaukalot



| Tuote-numero               | TERÄSHYLLYT                        | Koko mm   | Kantavuus kg | Hinta € valkoinen | Hinta € harmaa ja musta |
|----------------------------|------------------------------------|-----------|--------------|-------------------|-------------------------|
| 110927                     | Teräshylly <sup>1</sup>            | 600 x 200 | 30           | 25,40             | 27,95                   |
| 110929                     | Teräshylly                         | 600 x 250 | 30           | 26,60             | 29,35                   |
| 110930                     | Teräshylly                         | 600 x 300 | 35           | 28,00             | 30,85                   |
| 110931                     | Teräshylly                         | 600 x 400 | 40           | 33,15             | 36,35                   |
| 110932                     | Teräshylly                         | 600 x 500 | 40           | 36,70             | 40,35                   |
| 110958                     | Teräshylly                         | 600 x 550 | 35           | 39,05             | 42,95                   |
| 110933                     | Teräshylly, kiinteällä tuella      | 600 x 600 | 50           | 53,80             | 59,10                   |
| 010087                     | Teräshylly                         | 900 x 200 | 30           | 29,25             | 32,05                   |
| 010088                     | Teräshylly                         | 900 x 250 | 30           | 31,60             | 34,75                   |
| 010070                     | Teräshylly                         | 900 x 300 | 35           | 32,15             | 35,35                   |
| 010071                     | Teräshylly                         | 900 x 400 | 40           | 37,80             | 41,50                   |
| 010072                     | Teräshylly                         | 900 x 500 | 40           | 43,80             | 48,20                   |
| 110959                     | Teräshylly                         | 900 x 550 | 35           | 48,05             | 53,00                   |
| 010073                     | Teräshylly, kiinteällä tuella      | 900 x 600 | 50           | 68,70             | 75,50                   |
| 009162                     | Teräshyllyn lisätuki* <sup>2</sup> | 600       | -            | 11,70             | 12,90**                 |
| 009164                     | Teräshyllyn lisätuki*              | 900       | -            | 13,70             | 15,05**                 |
| * 2-kertaistaa kantavuuden |                                    |           |              |                   |                         |
| ** Ei saatavilla mustana   |                                    |           |              |                   |                         |

| Tuote-numero | REI'ITETYT TERÄSHYLLYT              | Koko mm   | Kantavuus kg | Hinta € valkoinen | Hinta € harmaa ja musta |
|--------------|-------------------------------------|-----------|--------------|-------------------|-------------------------|
| 110934       | Teräshylly, rei'itetty <sup>3</sup> | 600 x 300 | 25           | 30,75             | 33,85                   |
| 110935       | Teräshylly, rei'itetty              | 600 x 400 | 30           | 36,95             | 40,70                   |
| 010074       | Teräshylly, rei'itetty              | 900 x 300 | 20           | 36,40             | 40,10                   |
| 010075       | Teräshylly, rei'itetty              | 900 x 400 | 25           | 43,20             | 47,55                   |

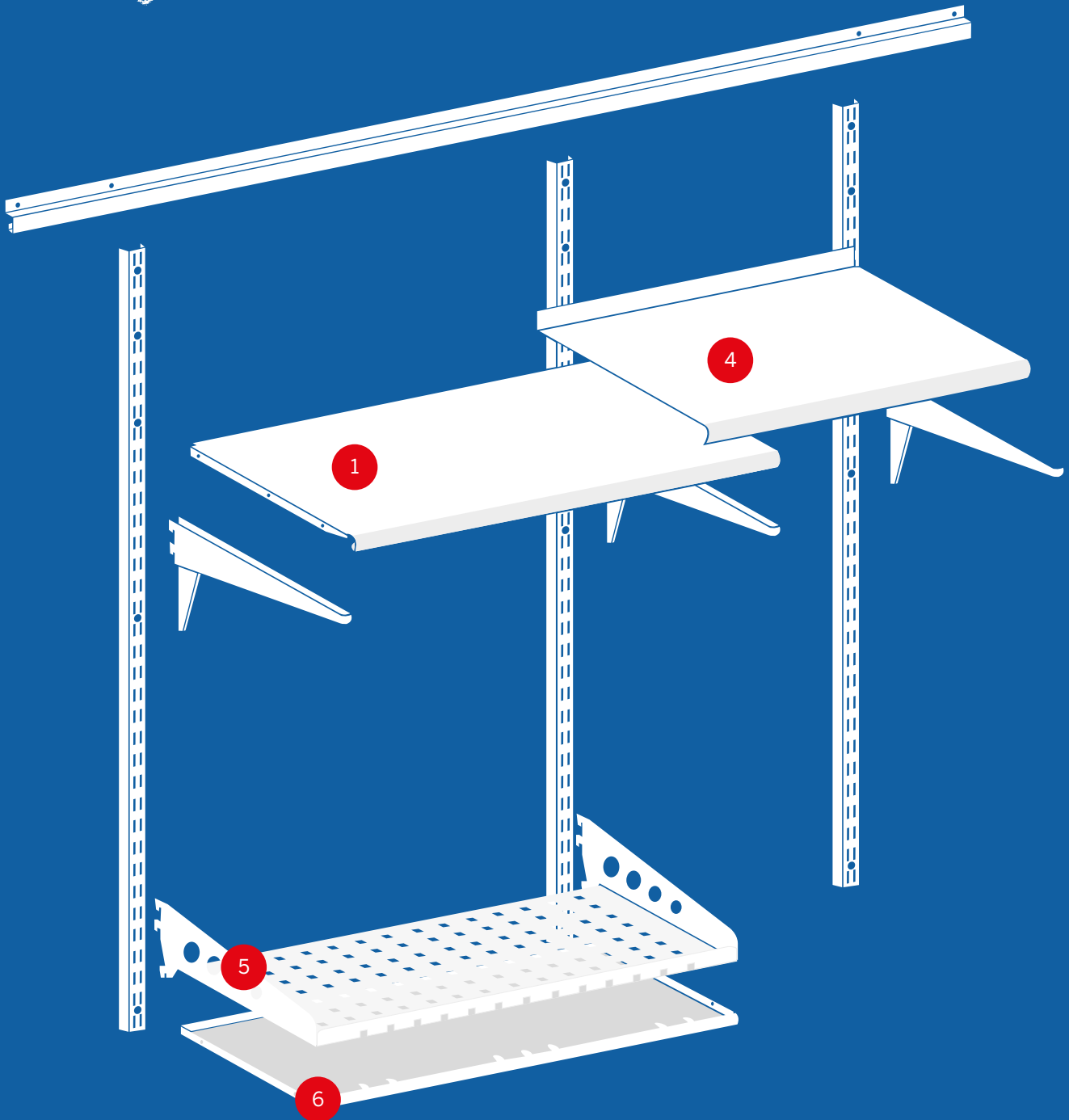
| Tuote-numero                                | JATKOHYLLYT                    | Koko mm   | Kantavuus kg | Hinta € valkoinen | Hinta € harmaa ja musta |
|---|--------------------------------|-----------|--------------|-------------------|-------------------------|
| 012001                                      | Jatkohylly, vasen              | 600 x 300 | 35           | 28,85             | 31,65                   |
| 012002                                      | Jatkohylly, oikea <sup>4</sup> | 600 x 300 | 35           | 28,85             | 31,65                   |
| 012003                                      | Jatkohylly, vasen              | 600 x 400 | 40           | 31,95             | 35,10                   |
| 012004                                      | Jatkohylly, oikea              | 600 x 400 | 40           | 31,95             | 35,10                   |
| 012005                                      | Jatkohylly, vasen              | 600 x 500 | 40           | 39,15             | 43,05                   |
| 012006                                      | Jatkohylly, oikea              | 600 x 500 | 40           | 39,15             | 43,05                   |
| 012007                                      | Jatkohylly, vasen              | 600 x 600 | 50           | 44,85             | 49,30                   |
| 012008                                      | Jatkohylly, oikea              | 600 x 600 | 50           | 44,85             | 49,30                   |
| Jatkohyllyn säätö vaakasuunnassa 50-550 mm. |                                |           |              |                   |                         |

| Tuote-numero | KENKÄHYLLYT                           | Koko mm   | Kantavuus kg | Hinta € valkoinen | Hinta € harmaa ja musta |
|--------------|---------------------------------------|-----------|--------------|-------------------|-------------------------|
| 110970       | Kenkähylly + kannattimet <sup>5</sup> | 600 x 350 | 25           | 51,40             | 56,40                   |
| 110971       | Kenkähylly + kannattimet              | 900 x 350 | 20           | 58,40             | 64,10                   |
| 110972       | Kurakaukalo <sup>6</sup>              | 600 x 350 | -            | 35,30             | 38,85                   |
| 110973       | Kurakaukalo                           | 900 x 350 | -            | 39,05             | 42,95                   |

| Tuote-numero | U-HYLLY JA KÄÄNTÖHYLLY   | Koko mm   | Kantavuus kg | Hinta € valkoinen | Hinta € harmaa ja musta |
|--------------|--------------------------|-----------|--------------|-------------------|-------------------------|
| 110890       | U-hylly <sup>7</sup>     | 600 x 172 | 5            | 53,10             | 57,80                   |
| 110891       | U-hylly                  | 900 x 172 | 5            | 68,40             | 74,40                   |
| 110892       | Kääntöhylly <sup>8</sup> | 600 x 222 | 5            | 31,30             | 34,15                   |
| 110893       | Kääntöhylly              | 900 x 222 | 5            | 37,25             | 40,95                   |

Miten osat  
asettuvat?

Kattavat tuotetiedot ja kuvaukset  
tuotteiden käyttömahdollisuuksista  
löydät nettisivuiltamme: [sovella.fi](https://www.sovella.fi)



Sovella-säilytysjärjestelmän osia saa **valkoisena** (värikoodi -21), **harmaana** (värikoodi -38) ja **mustana** (värikoodi -18). Lisää värikoodi tuotenumeron loppuun, esimerkiksi 002003-21. -51 loppuiset tuotteet ovat aina sinkittyjä. Näiden tuotteiden hinta on ilmoitettu "Hinta € valkoinen" -sarakeessa. Kaikki hinnat sisältävät ALV 25,5%.



# Korit, lankahyllyt ja teräslankakorit



| Tuote-numero | VERKKOKORI        | Koko mm           | Kantavuus kg | Hinta €<br>valkoinen | Hinta €<br>harmaa ja musta |
|--------------|-------------------|-------------------|--------------|----------------------|----------------------------|
| 890545       | Verkkokori        | 527 x 427 x 85    | -            | 26,40                | 28,95                      |
| 890546       | Verkkokori        | ① 527 x 427 x 185 | -            | 31,60                | 34,75                      |
| 110863       | Verkkokorin kehys | ② 600 x 460       | 10           | 79,90                | 87,80                      |

| Tuote-numero | LANKAKORIT              | Koko mm     | Kantavuus kg | Hinta €<br>valkoinen | Hinta €<br>harmaa ja musta |
|--------------|-------------------------|-------------|--------------|----------------------|----------------------------|
| 010206       | Lankakori + kannattimet | ③ 600 x 350 | 10           | 36,70                | 40,30                      |
| 006327       | Lankakori + kannattimet | 900 x 350   | 10           | 40,70                | 44,75                      |

| Tuote-numero | LYHENNETTÄVÄT LANKAHYLLYT | Koko mm     | Kantavuus kg | Hinta €<br>valkoinen | Hinta €<br>harmaa ja musta |
|--------------|---------------------------|-------------|--------------|----------------------|----------------------------|
| 859950       | Lankahylly, lyhennettävä  | ④ 600 x 300 | 30           | 24,65                | 27,15                      |
| 859946       | Lankahylly, lyhennettävä  | 600 x 400   | 30           | 26,00                | 28,75                      |
| 859951       | Lankahylly, lyhennettävä  | 900 x 300   | 30           | 32,55                | 35,75                      |
| 859949       | Lankahylly, lyhennettävä  | 900 x 400   | 30           | 34,75                | 38,15                      |
| 890503       | Kannatin lankahyllylle    | 330         | 40           | 5,85                 | 6,50                       |
| 859940       | Kannatin lankahyllylle    | ⑤ 430       | 40           | 6,75                 | 7,45                       |

| Tuote-numero | TERÄSLANKAKORIT | Koko mm     | Kantavuus kg | Hinta €<br>valkoinen | Hinta €<br>sinkitty |
|--------------|-----------------|-------------|--------------|----------------------|---------------------|
| 558910       | Teräslankakori  | 600 x 400   | 40           | 44,60                | 46,20               |
| 558908       | Teräslankakori  | ⑥ 900 x 400 | 30           | 48,45                | 50,20               |
| 558909       | Korin jakaja    | ⑦ 400 x 120 | -            | 14,25                | 14,75               |

# Miten osat asettuvat?

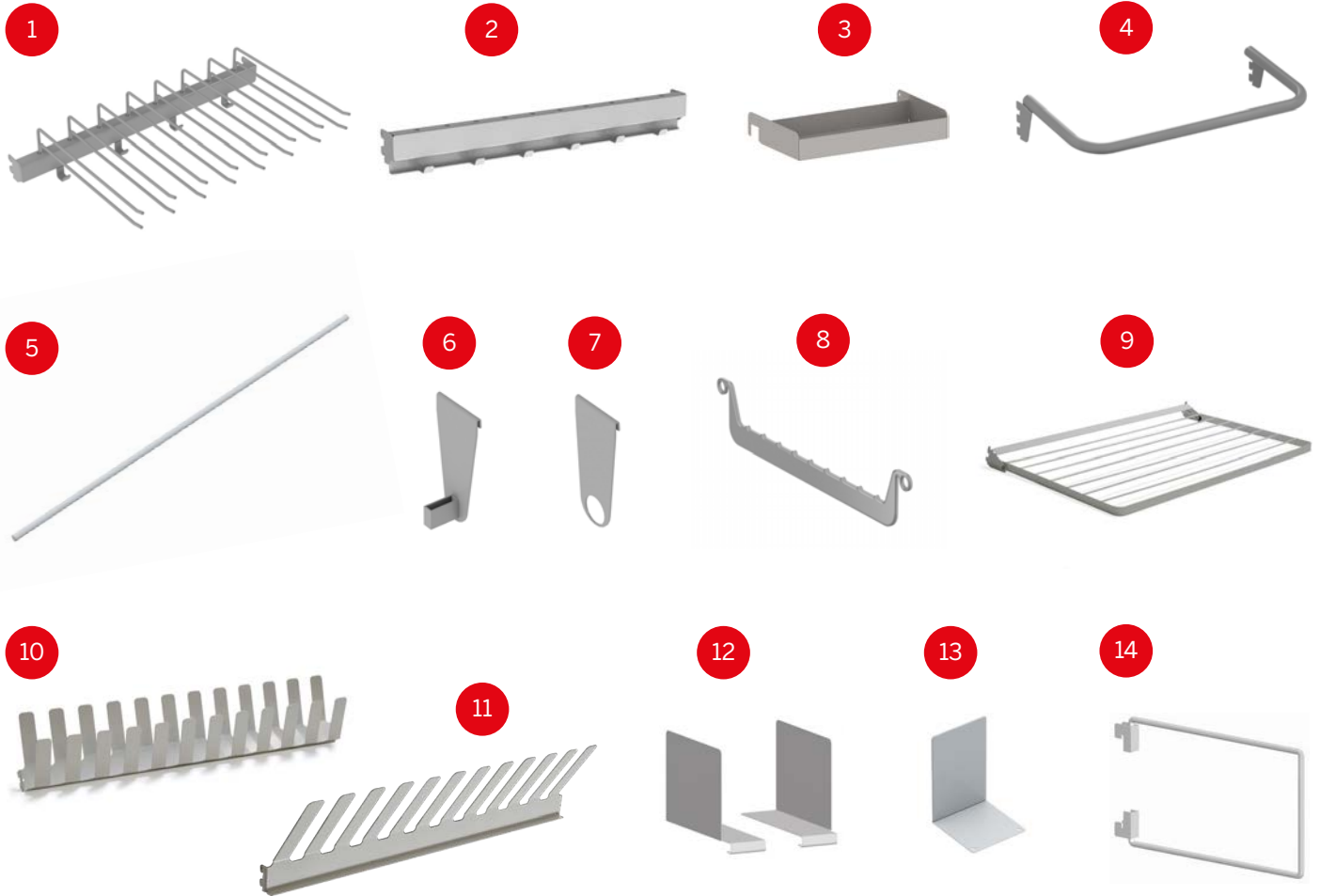
Kattavat tuotetiedot ja kuvaukset  
tuotteiden käyttömahdollisuuksista  
löydät nettisivuiltamme: [sovella.fi](https://www.sovella.fi)



Sovella-säilytysjärjestelmän osia saa **valkoisena** (värikoodi -21), **harmaana** (värikoodi -38) ja **mustana** (värikoodi -18). Lisää värikoodi tuotenumeron loppuun, esimerkiksi 002003-21. -51 loppuiset tuotteet ovat aina sinkittyjä. Näiden tuotteiden hinta on ilmoitettu "Hinta € valkoinen" -sarakkeessa. Kaikki hinnat sisältävät ALV 25,5%.



# Vaateripustus ja muut lisätarvikkeet



| Tuote-numero | VAATERIPUSTUS   | Koko mm        | Kantavuus kg | Hinta € valkoinen | Hinta € harmaa ja musta |
|--------------|---|----------------|--------------|-------------------|-------------------------|
| 010645-51    | Housunkannatin naulakkaan, 4 kpl pss, sinkitty <sup>1</sup> | 350            | -            | 31,45             | -                       |
| 110853       | Naulakko, 6 koukkua <sup>2</sup>                            | 600            | 45           | 26,80             | 29,40                   |
| 110854       | Naulakko, 9 koukkua   | 900            | 45           | 36,50             | 40,05                   |
| 110860       | Lokero naulakkaan <sup>3</sup>                              | 274 x 45 x 160 |              | 20,15             | 24,20                   |
| 110928       | Vaatetanko <sup>4</sup>                                     | 600            | 45           | 40,60             | 44,65                   |
| 010642       | Vaatetanko  | 900            | 45           | 43,20             | 47,55                   |
| 010082-51    | Vaatteiden kannatinputki, 25 mm, sinkitty <sup>5</sup>      | 1800           | 65           | 25,25             | -                       |
| 002437-51    | Putkenkannatin, pääty, sinkitty <sup>6</sup>                | 25             | 65           | 6,90              | -                       |
| 002453-51    | Putkenkannatin, keskiosa, sinkitty <sup>7</sup>             | Ø 27           | 65           | 5,85              | -                       |
| 859830       | Syvyysuuntainen vaateripustin, hyllyn alle <sup>8</sup>     | 300            | 20           | 18,90             | 20,65                   |
| 859840       | Syvyysuuntainen vaateripustin, hyllyn alle                  | 400            | 20           | 21,75             | 23,95                   |
| 110861       | Pyykkileline <sup>9</sup>                                   | 600            |              | 101,00            | 111,00                  |
| 110862       | Pyykkileline  | 900            |              | 107,00            | 121,00                  |

| Tuote-numero | VAATERIPUSTUS                       | Koko mm         | Hinta € valkoinen | Hinta € harmaa ja musta |
|--------------|-------------------------------------|-----------------|-------------------|-------------------------|
| 110852       | Lapasteline <sup>10</sup>           | 600 x 132 x 183 | 45,05             | 54,20                   |
| 110855       | Lapasteline                         | 900 x 132 x 183 | 57,10             | 68,60                   |
| 110856       | Kenkienkuivatusteline               | 600 x 106 x 215 | 35,65             | 39,00                   |
| 110857       | Kenkienkuivatusteline <sup>11</sup> | 900 x 106 x 215 | 44,05             | 48,05                   |

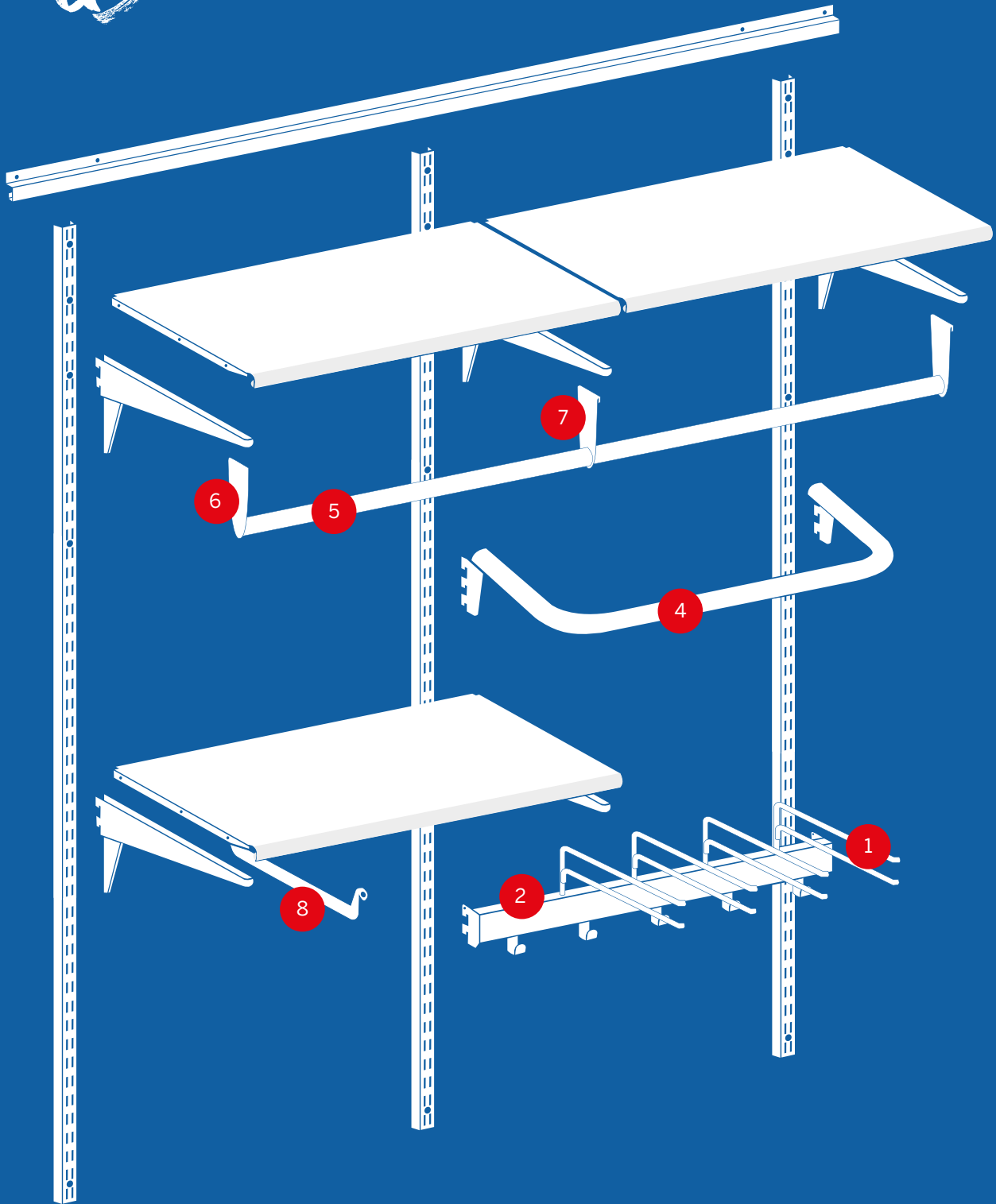
| Tuote-numero | KIRJATUET                          | Koko mm   | Hinta € valkoinen | Hinta € harmaa |
|--------------|------------------------------------|-----------|-------------------|----------------|
| 010004       | Hyllynjakajapari <sup>12</sup>     | 300 x 200 | 30,95             | 34,05          |
| 010005       | Hyllynjakajapari                   | 400 x 200 | 39,15             | 43,05          |
| 002305       | Kirjatuki, levymalli <sup>13</sup> | 100 x 150 | 7,45              | 8,20           |
| 002313       | Kirjatuki, lanka * <sup>14</sup>   | 200 x 135 | 9,20              | 10,05          |
| 002321       | Kirjatuki, lanka *                 | 250 x 135 | 9,70              | 10,65          |

\* Kiinnitys säätölistaan.

Ei saatavilla mustana.

Miten osat  
asettuvat?

Kattavat tuotetiedot ja kuvaukset  
tuotteiden käyttömahdollisuuksista  
löydät nettisivuiltamme: [sovella.fi](https://www.sovella.fi)



Sovella-säilytysjärjestelmän osia saa **valkoisena** (värikoodi -21), **harmaana** (värikoodi -38) ja **mustana** (värikoodi -18). Lisää värikoodi tuotenumeron loppuun, esimerkiksi 002003-21. -51 loppuiset tuotteet ovat aina sinkittyjä. Näiden tuotteiden hinta on ilmoitettu "Hinta € valkoinen" -sarakeessa. Kaikki hinnat sisältävät ALV 25,5%.



# Reikätaustat ja -levyt, laatikkolistat ja laatikot, pientavaralaatikostot



| Tuote-numero                         | REIKÄTAUSTAT JA -LEVYT                       | Koko mm   | Hinta €<br>valkoinen | Hinta €<br>harmaa ja<br>musta |
|--------------------------------------|--|-----------|----------------------|-------------------------------|
| 861506                               | Reikätausta <span style="color:red">1</span> | 593 x 389 | 49,40                | 54,50                         |
| 861507                               | Reikätausta                                  | 593 x 612 | 70,20                | 77,30                         |
| 861508                               | Reikätausta                                  | 593 x 808 | 80,10                | 88,10                         |
| 861516                               | Reikätausta                                  | 893 x 389 | 51,80                | 57,10                         |
| 861517                               | Reikätausta                                  | 893 x 612 | 85,90                | 94,40                         |
| 861518                               | Reikätausta                                  | 893 x 808 | 104,00               | 115,00                        |
| Reikätaustan kiinnitys säätölistaan. |  |           |                      |                               |

|                               |  |            |        |        |
|-------------------------------|--|------------|--------|--------|
| 837369                        | Reikälevy                                  | 454 x 988  | 118,00 | 129,00 |
| 837334                        | Reikälevy <span style="color:red">2</span> | 950 x 1000 | 231,00 | 255,00 |
| 837342                        | Reikälevy                                  | 949 x 1444 | 323,00 | 356,00 |
| 837350                        | Reikälevy                                  | 949 x 1976 | 423,00 | 464,00 |
| Reikälevyn kiinnitys seinään. |  |            |        |        |

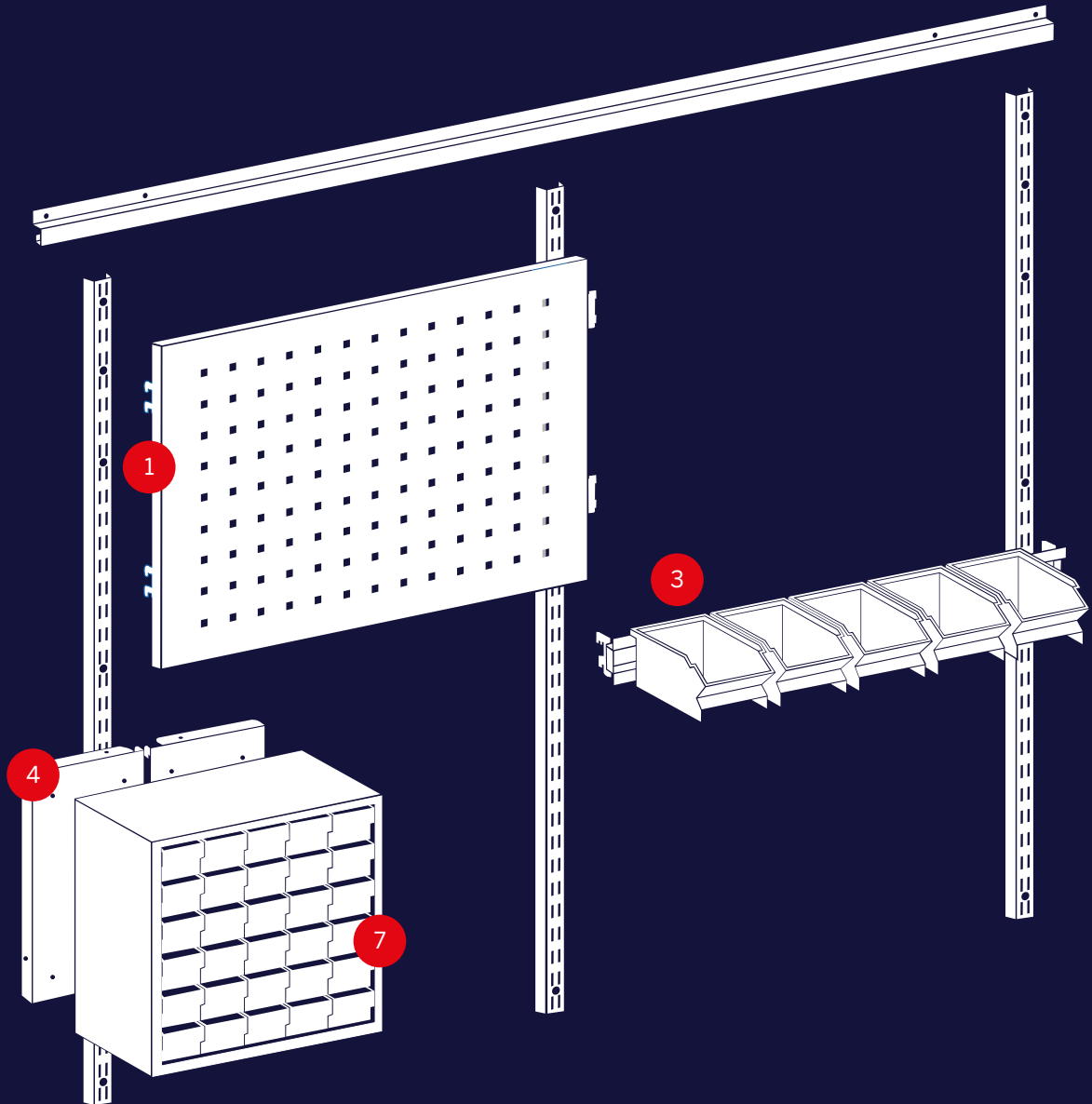
| Tuote-numero | LAATIKKOLISTAT JA LAATIKOT   | Koko mm | Hinta €<br>valkoinen | Hinta €<br>harmaa |
|--------------|--|---------|----------------------|-------------------|
| 860968       | Laatikkolista + mustat laatikot 5 kpl <span style="color:red">3</span> | 600     | 42,45                | 46,60             |
| 860967       | Laatikkolista + mustat laatikot 8 kpl                                  | 900     | 61,90                | 68,10             |

| Tuote-numero   | PIENTAVARALAATIKOSTOT   | Koko mm         | Hinta € |
|--|---|-----------------|---------|
| 890530   | Kannatinpari pientavaralaatikostolle, harmaa <span style="color:red">4</span>           | 151 x 282       | 26,50   |
| 890535-51  | Pientavaralaatikoston kannatin reikätaustaan, sinkitty <span style="color:red">5</span> | pituus 274      | 25,30   |
| 550C-3   | Pientavaralaatikosto, 32 laatikkoa <span style="color:red">6</span>                     | 310 x 180 x 550 | 103,00  |
| 290C-3   | Pientavaralaatikosto, 16 laatikkoa <span style="color:red">7</span>                     | 310 x 180 x 290 | 57,10   |
| Pientavaralaatikoston runko on tummanharmaa, laatikot lasinkirkkaat. |   |                 |         |



# Miten osat asettuvat?

Kattavat tuotetiedot ja kuvaukset  
tuotteiden käyttömahdollisuuksista  
löydät nettisivuiltamme: [sovella.fi](https://www.sovella.fi)



Sovella-säilytysjärjestelmän osia saa **valkoisena** (värikoodi -21), **harmaana** (värikoodi -38) ja **mustana** (värikoodi -18). Lisää värikoodi tuotenumeron loppuun, esimerkiksi 002003-21. -51 loppuiset tuotteet ovat aina sinkittyjä. Näiden tuotteiden hinta on ilmoitettu "Hinta € valkoinen" -sarakkeessa. Kaikki hinnat sisältävät ALV 25,5%.



# Työkalukoukut ja koukkusarjat



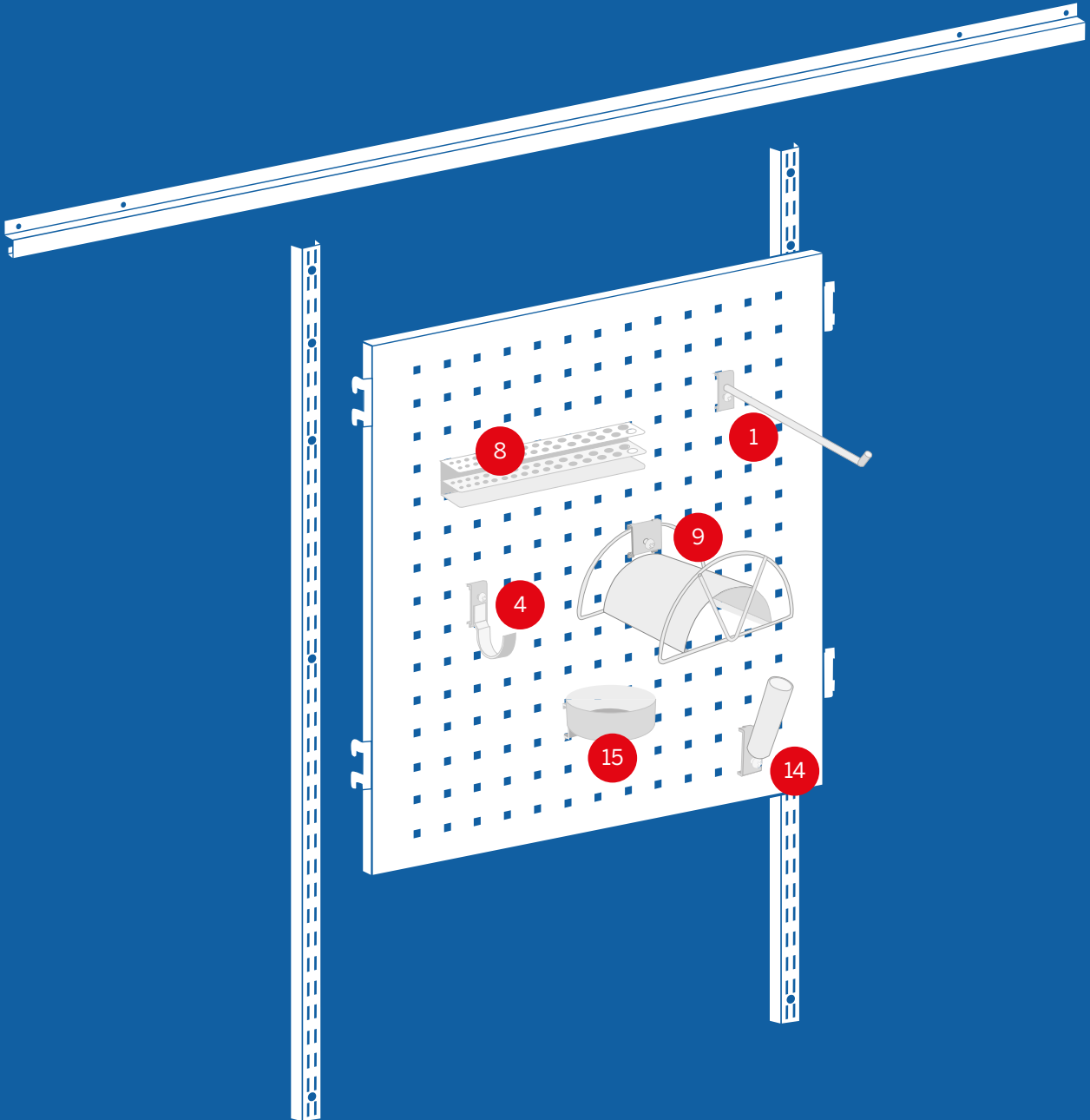
| Tuote-numero | TYÖKALUKOUKUT JA -PIDIKKEET (Kiinnitys reikätaustaan ja -levyyn) | Kpl | Koko mm      | Hinta € |
|--------------|--|-----|--------------|---------|
| 853207-51    | Työkalukoukku R1   | 1   | 5 pituus 30  | 14,10   |
| 853208-51    | Työkalukoukku R1   | 5   | pituus 50    | 15,35   |
| 853211-51    | Työkalukoukku R1   | 5   | pituus 100   | 18,10   |
| 853213-51    | Työkalukoukku R1   | 5   | pituus 150   | 20,55   |
| 853215-51    | Työkalukoukku R1   | 5   | pituus 200   | 23,00   |
| 853217-51    | Työkalukoukku R1   | 5   | pituus 300   | 44,00   |
| 853218-51    | Kaksoiskoukku R2, vapaa väli 17 mm                               | 2   | 5 pituus 33  | 23,00   |
| 853220-51    | Kaksoiskoukku R2, vapaa väli 40 mm                               | 5   | pituus 43    | 29,95   |
| 853224-51    | Kaksoiskoukku R2, vapaa väli 25 mm                               | 5   | pituus 200   | 35,90   |
| 853231-51    | Työkalukoukku jousilukituksella R19                              | 3   | 5 Ø 13       | 30,60   |
| 853232-51    | Työkalukoukku jousilukituksella R19                              | 5   | Ø 19         | 28,10   |
| 853234-51    | Konekannatin R29   | 4   | 5 Ø 40       | 29,00   |
| 853235-51    | Konekannatin R29   | 5   | Ø 60         | 32,05   |
| 853236-51    | Konekannatin R29   | 5   | Ø 80         | 45,30   |
| 853237-51    | Hylsyypidike R30   | 5   | 5 pituus 50  | 15,35   |
| 853238-51    | Hylsyypidike R30   | 5   | pituus 100   | 18,10   |
| 853239-51    | Pihtikoukku R35, vapaa väli 35 mm                                | 6   | 5 17         | 31,95   |
| 853240-51    | Pihtikoukku R35, vapaa väli 55 mm                                | 5   | 17           | 32,55   |
| 838381-51    | Ruuvimeisseliteline R49, 20 paikkaa                              | 7   | 1 300        | 14,10   |
| 838382-51    | Poranteräteline R50, 32 paikkaa                                  | 8   | 1 238        | 36,75   |
| 838896-51    | Letkun/johdonkannatin R-26                                       | 9   | 1 Ø 160      | 54,60   |
| 831794-51    | Ottolaatikon kannatin R46  | 10  | 1 pituus 112 | 7,10    |
| 839086-51    | Ottolaatikon kannatin R46  | 1   | pituus 634   | 24,10   |
| 831654-21/38 | Hyllytaso reikälevyyn R47  | 11  | 1 350 x 120  | 10,15   |
| 890535-51    | Pientavaralaatikon kannatin reikälevyyn                          | 12  | 1 pituus 274 | 25,30   |

| Tuote-numero | KOUKKUSARJAT      | Osat kpl | Hinta € |
|--------------|-------------------|----------|---------|
| 006386-51    | R-kannatinsarja   | 16       | 33,85   |
| 855001-51    | R-kannatinsarja 1 | 20       | 89,90   |
| 855002-51    | R-kannatinsarja 2 | 45       | 269,00  |
| 855003-51    | R-kannatinsarja 3 | 69       | 394,00  |
| 855004-51    | R-kannatinsarja 4 | 100      | 590,00  |
| 855005-51    | R-kannatinsarja 5 | 107      | 680,00  |

| Sarjaan sisältyvät koukut | 006386-51 | Sarja 1 | Sarja 2 | Sarja 3 | Sarja 4 | Sarja 5 |
|---------------------------|-----------|---------|---------|---------|---------|---------|
| R1 (853 207-51)           |           |         | 5       | 15      | 10      | 10      |
| R1 (853 208-51)           | 5         | 5       | 5       |         | 10      | 10      |
| R1 (853 211-51)           |           |         |         |         |         | 10      |
| R2 (853 218-51)           | 5         | 5       | 5       | 5       | 5       | 5       |
| R2 (853 219-51)           |           |         |         |         | 5       | 5       |
| R2 (853 220-51)           |           |         |         |         |         | 5       |
| R10 (853 227-51)          |           |         |         |         |         | 5       |
| R10 (853 228-51)          |           |         |         |         |         | 5       |
| R19 (853 231-51)          | 5         |         |         |         | 5       | 5       |
| R19 (853 232-51)          |           | 5       | 5       | 5       | 5       | 5       |
| R19 (853 233-51)          |           |         | 5       |         |         | 5       |
| R24 (831 719-51)          |           |         | 1       | 5       | 7       | 3       |
| R24 (852 167-51)          |           |         |         | 1       | 2       | 3       |
| R29 (853 235-51)          |           |         | 5       |         |         | 5       |
| R30 (853 237-51)          |           | 5       | 5       | 35      | 40      | 10      |
| R33 (832 162-51)          |           |         | 1       | 1       | 2       | 1       |
| R35 (853 239-51)          |           |         | 5       |         | 5       | 5       |
| R35 (853 240-51)          |           |         |         |         |         | 5       |
| R37 (831 441-51)          |           |         | 1       |         | 3       | 3       |
| R37 (831 433-51)          | 1         |         |         |         |         |         |
| R49 (838 381-51)          |           | 2       | 1       |         | 1       | 2       |
| R50 (838 382-51)          |           |         |         | 1       |         |         |
| Yhteensä kpl              | 16        | 20      | 45      | 69      | 100     | 107     |

Miten osat  
asettuvat?

Kattavat tuotetiedot ja kuvaukset  
tuotteiden käyttömahdollisuuksista  
löydät nettisivuiltamme: [sovella.fi](https://www.sovella.fi)



Sovella-säilytysjärjestelmän osia saa **valkoisena** (värikoodi -21), **harmaana** (värikoodi -38) ja **mustana** (värikoodi -18). Lisää värikoodi tuotenumeron loppuun, esimerkiksi 002003-21. -51 loppuiset tuotteet ovat aina sinkittyjä. Näiden tuotteiden hinta on ilmoitettu "Hinta € valkoinen" -sarakkeessa. Kaikki hinnat sisältävät ALV 25,5%.



# Autotallin ja varaston säilytyskalusteet



| Tuote-numero | KAUSITAVARASÄILYTYS                           | Koko mm         | Kantavuus kg | Hinta € |
|--------------|---|-----------------|--------------|---------|
| 110998-38    | Rengasteline kahdelle renkaalle               | 600 x 725 x 200 | 80           | 127,00  |
| 110997-38    | Kannatinpari harrastevälineille, harmaa       | 350             | 2 x 60       | 31,95   |
| 110991-51    | Rengastelinepari, vaakakiskoasennus, sinkitty | 1000            | 2 x 40       | 54,30   |

| Tuote-numero | TAITTOPÖYTÄ              | Koko mm   | Kantavuus kg | Hinta € |
|--------------|--------------------------|-----------|--------------|---------|
| 110994-38    | Taittopöytä M900, harmaa | 900 x 500 | 50           | 170,00  |

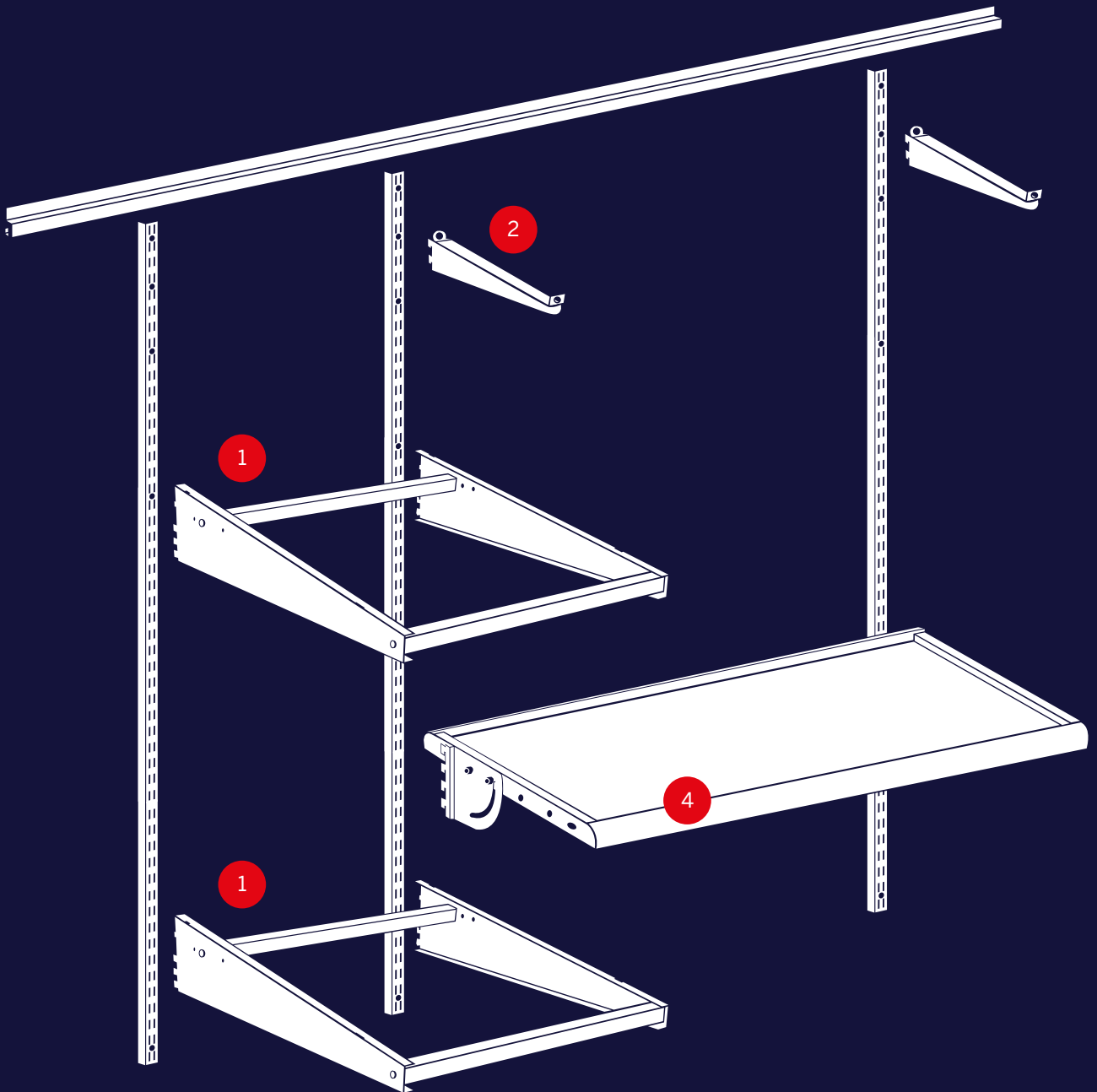
| Tuote-numero  | AUTOTALLIN KALUSTEET               | Koko mm           | Kantavuus kg | Hinta € |
|---------------|------------------------------------|-------------------|--------------|---------|
| HWB15063S     | HEVI Teollisuuspöytä terästasolla* | 1500 x 630        | 550          | 685,00  |
| SC10050214-49 | Hyllykaappi reikälevyllä*          | 1000 x 500 x 2000 | 600          | 1250,00 |

HEVI Teollisuuspöydän ja hyllykaapin rungot ovat vaaleanharmaat (RAL7035). Työpöydän pöytätaaso on terästä. Kaapissa on tukevat pariovet, 3 hyllyä, 2 reikälevyä ja kääntökahvallinen lukko.

\* Tuote on Treston-tuotemerkin teollisuuskaluste.

Miten osat  
asettuvat?

Kattavat tuotetiedot ja kuvaukset  
tuotteiden käyttömahdollisuuksista  
löydät nettisivuiltamme: [sovella.fi](https://www.sovella.fi)



Sovella-säilytysjärjestelmän osia saa **valkoisena** (värikoodi -21), **harmaana** (värikoodi -38) ja **mustana** (värikoodi -18). Lisää värikoodi tuotenumeron loppuun, esimerkiksi 002003-21. -51 loppuiset tuotteet ovat aina sinkittyjä. Näiden tuotteiden hinta on ilmoitettu "Hinta € valkoinen" -sarakeessa. Kaikki hinnat sisältävät ALV 25,5%.



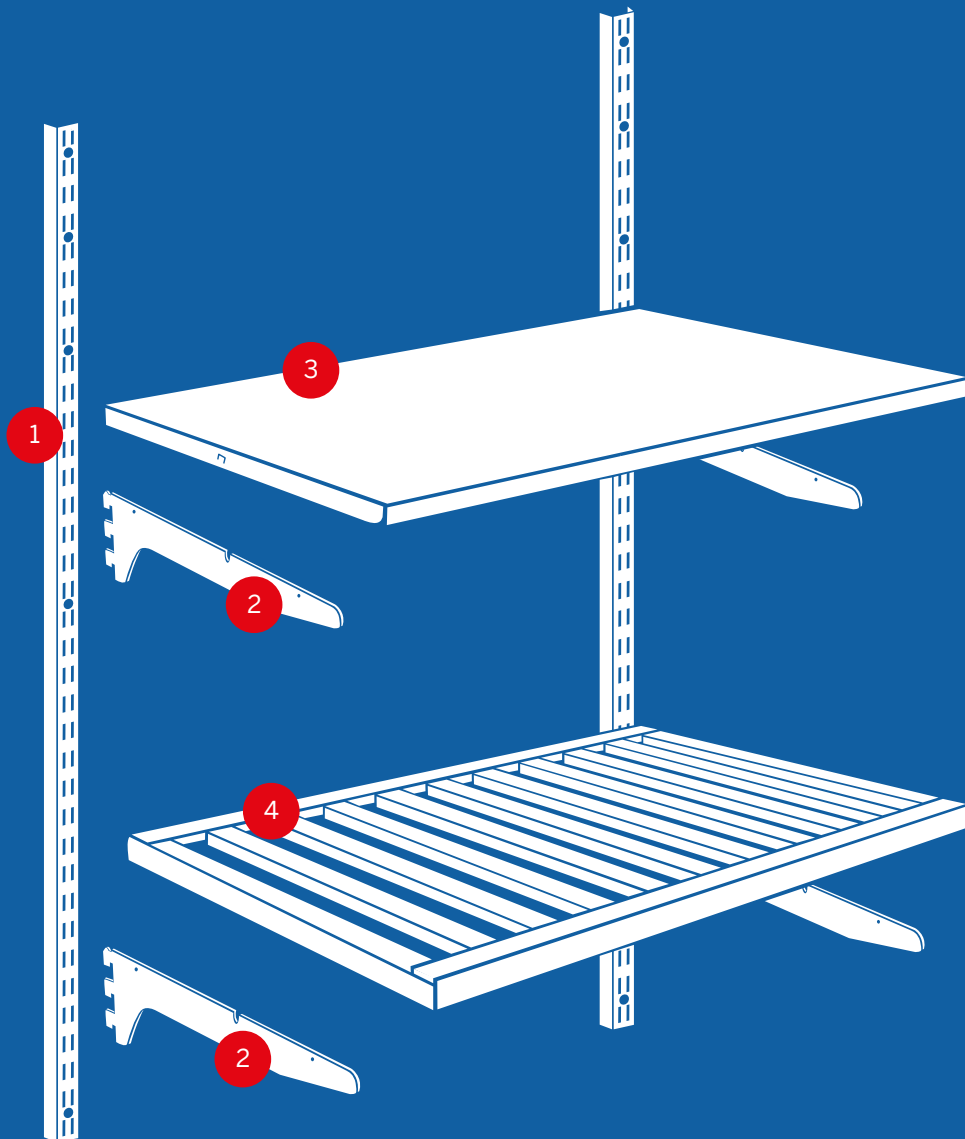
# RST-tuotteet



| Tuotenumero | RST-HYLLYSTÖ (RUOSTUMATONTA TERÄSTÄ)                | Koko mm   | Kantavuus kg | Hinta € alv. 25,5% |
|-------------|---|-----------|--------------|--------------------|
| 111032-55   | Säätölista RST <span style="color: red;">1</span>   | 1000      | -            | 34,90              |
| 111034-55   | Säätölista RST                                      | 2000      | -            | 68,20              |
| 111023-55   | Kannatinpari RST <span style="color: red;">2</span> | 300       | 120          | 52,80              |
| 111024-55   | Kannatinpari RST                                    | 400       | 120          | 63,30              |
| 111013-55   | Hylly RST <span style="color: red;">3</span>        | 600 x 300 | 35           | 84,60              |
| 111014-55   | Hylly RST   | 600 x 400 | 40           | 107,00             |
| 111003-55   | Hylly RST   | 900 x 300 | 35           | 120,00             |
| 111004-55   | Hylly RST   | 900 x 400 | 40           | 151,00             |
| 111037-55   | Ritilähylly RST <span style="color: red;">4</span>  | 600 x 300 | 10           | 183,00             |
| 111036-55   | Ritilähylly RST                                     | 600 x 400 | 10           | 195,00             |
| 111038-55   | Ritilähylly RST                                     | 900 x 300 | 10           | 232,00             |
| 111035-55   | Ritilähylly RST                                     | 900 x 400 | 10           | 250,00             |

# Miten osat asettuvat?

Kattavat tuotetiedot ja kuvaukset  
tuotteiden käyttömahdollisuuksista  
löydät nettisivuiltamme: [sovella.fi](https://www.sovella.fi)



Koska  
suomalaisen  
kodin aarteet  
tarvitsevat  
arvoisensa  
kumppanin.

**sovella**

sovella.fi







Lined writing area consisting of 25 horizontal lines for text entry.

Helpoin tapa suunnitella  
säilytysjärjestelmä:

# Sovella 3D Planner



Saat kuvat mittoineen, ostoslistan ja hinnat



1. Valitse tilasi muoto (yksi seinä, kulma tai kolme seinää).
2. Syötä mitat sentteinä (leveys, syvyys ja korkeus).
3. Asemoi hyllyjärjestelmän runko halutulle korkeudelle ja alkamaan seinän oikeasta tai vasemmasta reunasta.
4. Valitse haluamasi hyllyt, korit ja lisätarvikkeet. Muokkaa ja kokeile.
5. Tulosta ostoslista kuvineen ja hintoineen.

**Kun suunnitelmasi on valmis**, hankit **Sovella-säilytysjärjestelmän** helpoiten lähimmästä rautakaupastasi. Tarkista jälleenmyyjät nettisivuiltamme.

**Aloita suunnittelu osoitteessa:** [3dplanner.sovella.fi](https://3dplanner.sovella.fi)

# sovella

sovella.fi

3dplanner.sovella.fi

## Sovella

sovella.fi  
3dplanner.sovella.fi  
sales@treston.com  
p. 010 4469 11

## Pääkonttori

Treston Oy  
Sorakatu 1  
20730 Turku  
www.treston.fi

## Tuotteiden valmistus

Treston Oy  
Sohlberginkatu 10  
40530 Jyväskylä

Sovella ® on Treston Oy:n tuotemerkki.